



Уважаемые дамы и господа,  
компания Yachtglanz признательна, что Вас заинтересовал наш каталог.

**Коротко о нас.**

Главный офис компании находится в Германии (г. Дортмунд). Благодаря своей активности на рынках России и Украины компания нашла надёжных представителей в этих странах, налажены контакты с верфями и судостроителями, но мы всегда рады сотрудничеству с новыми клиентами.

**Для Вас, наших клиентов, мы выпустили новый каталог.**

По традиции на страницах каталога Вы встретите продукцию ведущих фирм - производителей яхтенного оборудования. Появились новые бренды с очень интересными предложениями. Хотелось бы обратить особое внимание на освещение фирмы Prebit (Германия), которое пользуется большим спросом у таких ведущих верфей, как Oyster, Hallberg-Rassy, Linssen и многих других.

Мы не сомневаемся, что наше сотрудничество будет доверительным и эффективным. Если в каталоге не оказалось нужного Вам оборудования, звоните – мы позаботимся об этом.

*Vom Yachtglanz*



**Главный офис, Германия**

Yachtglanz - Marine Equipment  
Eiderstr.3, 44287 Dortmund  
Тел: +49 (0) 231 317 70 323  
Факс: +49 (0) 231 249 68 043  
www.yachtglanz.com  
eMail: info@yachtglanz.com



**Представитель в России**

Санкт-Петербург,  
Сестрорецк, пл. Свободы, д. 4А  
Тел: +7 812 456 76 68  
Марина Скочипец  
Моб: +7 911 916 51 97  
eMail: s.marina@yachtglanz.com  
Виталий Погов  
Моб: +7 921 956 60 96  
eMail: yachtglanz@yandex.ru



**Представители в Украине**

**Киев**  
ООО „Мадеко ЛТД“  
Елена Дробязко  
Тел: +38 044 221 76 00  
Тел: +38 099 210 68 05  
Факс: +38 044 428 84 77  
Моб: +38 067 443 39 45  
eMail: elena@madeco.kiev.ua

**Николаев**  
"ASKO-MARINE", Проектная-2А  
Сергей Шабунин  
Тел/Факс: +38 0512 34 01 62  
Моб: +38 067 442 45 07  
eMail: su@asko.ru

**Omega Sails**  
Евгений Кубицкий  
Моб: +38 050 49 39 239  
www.omegasails.com.ua  
eMail: info@omegasails.com.ua

**Одесса / Херсон / Крым**  
Андрей Скачек  
Моб: +38 050 10 14 595  
Моб: +38 097 567 14 00  
eMail: andreyskachek@gmail.com

1	СИСТЕМЫ РИФЛЕНИЯ СТАКСЕЛЯ	4-11			
2	БЛОКИ, СТОПОРЫ, ПОГОНЫ	12-27			
3	ТРОСЫ ФАЛОВЫЕ, ШКОТОВЫЕ, ШВАРТОВЫЕ И ЯКОРНЫЕ	28-35			
4	ЛЕБЕДКИ ШКОТОВЫЕ, ФАЛОВЫЕ, ШВАРТОВНЫЕ	36-41			
5	ЯКОРНЫЕ УСТРОЙСТВА	42-61			
6	ПАЛУБНОЕ ОБОРУДОВАНИЕ И ДЕЛЬНЫЕ ВЕЩИ	62-71			
7	ЛЕЕРНОЕ ОГРАЖДЕНИЕ, ТРАПЫ, КОНСТРУКЦИИ ИЗ ТРУБ И ИХ ЭЛЕМЕНТЫ	72-77			
8	ПЕТЛИ, РУЧКИ, ЗАМКИ И КРЮЧКИ	78-85			
9	ЛЮКОВЫЕ ЗАКРЫТИЯ И ИЛЛЮМИНАТОРЫ	86-98			
10	КОНДИЦИОНИРОВАНИЕ ВОЗДУХА И ОТОПЛЕНИЯ	99-101			
11	ХОЛОДИЛЬНОЕ ОБОРУДОВАНИЕ	102-108			
12	КАМБУЗНОЕ ОБОРУДОВАНИЕ	109-113			
13	ОБОРУДОВАНИЕ ВОДОСНАБЖЕНИЯ, ОСУШЕНИЯ, ФАНОВОЙ И ТОПЛИВНОЙ СИСТЕМ	114-125			
14	СУДОВАЯ САНТЕХНИЧЕСКАЯ АРМАТУРА	126-177			

			178-229	ГЕНЕРАТОРЫ, ЗАРЯДНЫЕ УСТРОЙСТВА И ЭЛЕКТРООБОРУДОВАНИЕ	15
			230-235	ЗВУКОСИГНАЛЬНОЕ ОБОРУДОВАНИЕ	16
			236-249	НАВИГАЦИОННЫЕ ОГНИ, ПРОЖЕКТОРЫ И ПОДВОДНЫЕ ФОНАРИ	17
			250-273	СВЕТИЛЬНИКИ	18
			274-279	ЧАСЫ, ХРОНОМЕТРЫ, БАРОМЕТРЫ, ГИГРОМЕТРЫ, ТЕРМОМЕТРЫ	19
			280-295	РУЛЕВОЕ УПРАВЛЕНИЕ И ПРИБОРЫ-ИНДИКАТОРЫ ДВИГАТЕЛЯ И ДВИЖЕНИЯ СУДНА	20
			296-303	ПОДРУЛИВАЮЩИЕ УСТРОЙСТВА	21
			304-308	ОПРЕСНИТЕЛИ И ОЧИСТИТЕЛИ ВОДЫ	22
			309-311	СРЕДСТВА УХОДА ЗА КОРПУСОМ И ОБОРУДОВАНИЕМ	23
			312-317	ПРОТИВОСКОЛЬЗЯЩИЕ ПОКРЫТИЯ	24
			318-327	МЕБЕЛЬ И ПРИНАДЛЕЖНОСТИ ИЗ ТИКА	25
			328-330	СУМКИ И АКСЕССУАРЫ	26
			331-337	ЭКСКЛЮЗИВНОЕ ОБОРУДОВАНИЕ ИЗ НЕРЖАВЕЮЩЕЙ СТАЛИ	27
				АЛФАВИТНЫЙ УКАЗАТЕЛЬ И ИСПОЛЬЗУЕМЫЕ ОБОЗНАЧЕНИЯ	28

## FURLEX S

стандарт

Системы рифления Furlex предлагаются в семи типоразмерах – 20S (смотри Seldén Dinghy catalogue) 50S, 100S, 200S, 300S, 400S и 500S. Нужная Вам модель зависит от размера Вашей яхты и типа вооружения. Все модели имеют прекрасный дизайн и высшее качество исполнения конструкции, выверенной вплоть до мелких деталей.



Furlex 50S  
Для яхт длиной  
от 18 до 26 футов



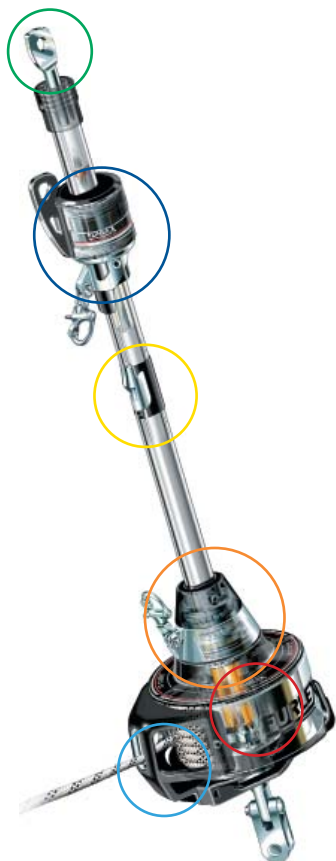
Furlex 100S  
Для яхт длиной  
около 30 футов



Furlex 200S-300S  
Для яхт длиной от  
30 до ~ 45 футов



Furlex 400S-500S  
Для яхт длиной от  
45 до ~ 70 футов



## ПРЕИМУЩЕСТВА FURLEX

- Отцентрированный и защищённый форштаг и полностью защищённые соединительные детали делают уборку паруса лёгкой, уменьшают нагрузку, исключают вероятность коррозии.
- Единственный в своём роде патентованный распределитель нагрузки обеспечивает лёгкую уборку паруса и непревзойдённую долговечность подшипников. Облегчённая конструкция вертлюга фала обеспечивает минимальный вес у топа.

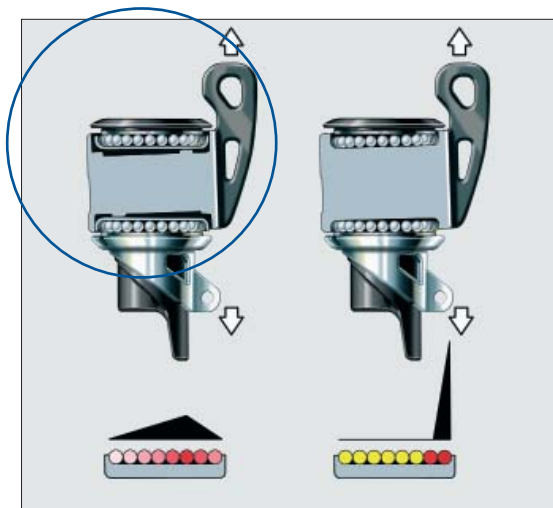


Furlex 50S. Вертлюг стаксельфала выполнен из композита для уменьшения веса (до 230 г) имеет усиления из нержавеющей стали, низкое трение достигается благодаря распределителю нагрузки.

- Приёмник ликпаза в наилучшем исполнении из высоколегированной нержавеющей стали для увеличения долговечности и надёжности конструкции. Коннектор выполнен из композита для оптимального соотношения прочности к весу.
- Furlex 100S–500S. Галсовый вертлюг со свободным вращением соединённый с унифицированным профилем штагпирса обеспечивает превосходное сворачивание паруса и великолепный внешний вид. Двойной ликпаз и барабан для двойного рифшкота позволяют быстро менять паруса и делают Furlex хорошо приспособленным к гонкам
- Уникальное направляющее устройство регулирует и центрует рифшкот и обеспечивает его равномерную намотку на барабан.
- Furlex 200S–500S. Интегрированная резьбовая часть (опция) для простого и быстрого регулирования форштага без влияния на штагпирс и изменения высоты барабана над палубой. Резьбовая часть форштага позволяет производить регулировку на 60, 80 и 100 мм в зависимости от размера системы. Furlex 100S не имеет внутренней резьбовой части, но для этой модели опционно может быть поставлена внешняя резьбовая часть (для 6 мм троса), которая устанавливается ниже барабана.

## УНИКАЛЬНАЯ ВНУТРЕННЯЯ КОНСТРУКЦИЯ

Уникальный распределитель нагрузки фирмы Seldén находящийся в вертлюге стаксельфала разработан на основе собственной патентованной технологии уменьшения сопротивления вращения, трения и нагрузки на подшипник. Во время изменения нагрузки на фале она распределяется в плоскости жёлоба шарикоподшипника. Эта инновация улучшила качество рифления и уборки парусов и увеличила срок службы вертлюга. Принцип конструкции распределителя нагрузки остаётся непревзойдённым и неизменным с 1983 года, когда он был защищён международным патентом.



Распределитель нагрузки  
фирмы Seldén  
преотвращает...

...точечную  
нагрузку



## ШТАГПИРС И СОЕДИНИТЕЛЬНЫЕ ДЕТАЛИ

Если Ваша лодка находится далеко от такелажной мастерской, практичным является отдельный набор необходимых соединительных деталей, с помощью которого можно предварительно вооружить форштаг, свернуть его и доставить на лодку для окончательной установки вместе с остальными необходимыми для этого деталями.

Тип и серия системы Furlex	Максимальная длина [мм]	Вариант 1 Полный комплект штагпирса, его соединительных деталей и крепёжных деталей	Вариант 2 Комплект штагпирса и крепёжных деталей, без соединительных деталей штагпирса	Отдельный набор соединительных деталей штагпирса
200 S	10600	01.SE004.0001	01.SE005.0001	01.SE006.0001
	2400 (дополнит. выступ)	01.SE004.0002	01.SE005.0002	
300 S	15500	01.SE004.0003	01.SE005.0003	01.SE006.0002
	2400 (дополнит. выступ)	01.SE004.0004	01.SE005.0004	
400 S	17700	01.SE004.0005	01.SE005.0005	01.SE006.0003
	2400 (дополнит. выступ)	01.SE004.0006	01.SE005.0006	
500 S	23000	01.SE004.0007	01.SE005.0007	01.SE006.0004
	4800 (дополнит. выступ)	01.SE004.0008	01.SE005.0008	

*Вариант 1: Цельнотянутый штаг вооружается в непосредственной близости от лодки.*

*Вариант 2: Цельнотянутый штаг вооружается в мастерской отдалённой от лодки.*

*Этот набор в обоих вариантах включает переходные втулки для обжимки головок цельнотянутого штага*

## ВЫБЕРИТЕ НУЖНЫЙ FURLEX



*Полный набор, содержащий всё что необходимо для установки системы Furlex:*

- Трос форштага
- Наконечник троса
- Вертлюг стаксельфала
- Нижний несущий узел
- Барабан двойного рифшкота (100S-500S)
- Направляющее устройство рифшкота
- Корпус барабана рифшкота
- Рифшкот
- Скоба проводки стаксельфала, изолирующая прокладка, крепёжные винты
- Сверло
- Набор звездообразных (torx) ключей
- Блочки проводки рифшкота с креплениями на леерных стойках
- Клеевой фиксатор резьбового соединения
- Смазочное масло
- Предохранительный колпачок топа
- Профиль ликпаза
- Соединительные детали штагпирса
- Соединительная пластинка
- Приёмник ликпаза
- Руководство, список зап. частей
- Гарантийный сертификат

## ПРОСТОТА УСТАНОВКИ И ЛЕГКОСТЬ В УХОДЕ

Нескольких часов достаточно для установки системы Furlex на Вашей яхте. Так как комплект Furlex снабжён всеми необходимыми материалами и исчерпывающими инструкциями Вам несложно произвести монтаж самостоятельно.

Установка Furlex – это Ваша инвестиция в надёжное и нетребовательное в обслуживании оборудование.

После спуска на воду Вы поднимаете стаксель и затем, в течение сезона, просто рифите его. Когда навигация закончена промываете части системы пресной водой, а после высыхания смазываете вертлюг стаксельфала и нижнее несущее устройство.

Набор поставки Furlex содержит даже смазку.

Куда уж проще?



*Опционный узел регулировки форштага для Furlex 200S- 500S*

Тип и серия системы Furllex	Диаметр форштага, [мм]	Диаметр цельнотянутого форштага, [мм]	Navtec	OYS** Riggarna	BSI	Макс. восстанавливающий момент на угле крена 30°, [kNm]		Водоизмещение [т]	
						Топовое вооружение	Дробное вооружение	Топовое вооружение	Дробное вооружение
50 S	4	-				6,5	8	1,4	1,7
	5	-				8,5	11	1,8	2,5
100 S	4	-				6,5	8	1,4	1,7
	5	-				10	14,5	2,1	3
	6	-				17	22	3,5	4
200 S	6	-8 (5,7)	x	x	x	19	23	3,9	4,5
	7	-10 (6,4)	x	x	x	27	34	5,5	7
	8	-12 (7,1)	x		x	37	45	7,5	9
		-15 (7,5)		x*	x				
300 S	8	-12 (7,1)	x		x	40	50	8	10
		-15 (7,5)		x	x				
	10	-17 (8,4)	x		x	70	80	14	15
		-22 (9,5)	x	x	x				
400 S	12	-30 (11,1)	x	x	x	120	160	20	26
	14	-30 (11,1)	x		x	180	190	28	30
		-40 (12,7)	x	x	x				
500 S	16	-40 (12,7)	x	x	x	230	250	38	40
		-48 (14,3)	x	x	x				

\*Так как охватываемая часть наконечника цельнотянутого штага этого типа слишком велика чтобы пройти через детали штагпирса, верхняя головка цельнотянутого штага в этом случае должна быть сформирована нахолодную, после того, как цельнотянутый штаг пройдет через собранные детали штагпирса. Штагпирс должен быть сделан на 200 мм короче штага для обеспечения расстояния, необходимого для работы устройства формирующего головку штага. Соответственно, вместе с длиной штагпирса уменьшится и длина участка передней шкаторины стакселя, которая удерживается ликпазом штагпирса. Система должна быть собрана в месте базирования устройства формирующего головку штага нахолодную.

Тип и серия системы Furllex	Диаметр форштага, [мм]	Макс. длина форштага (FL), [м]	Артикул стандартной поставки	Артикул поставки, включающей узел регулировки форштага
50 S	4	7,7	01.SE050.1501	-
	4	10,1	01.SE050.1502	-
	5	7,7	01.SE050.1503	-
	5	10,1	01.SE050.1504	-
	5	12,5	01.SE050.1505	-
100 S	4	8,1	01.SE100.1501	-
	4	10,5	01.SE100.1502	-
	5	8,1	01.SE100.1503	-
	5	10,5	01.SE100.1504	-
	5	12,9	01.SE100.1505	-
	6	10,5	01.SE100.1506	-
	6	12,9	01.SE100.1507	-
200 S	6	10,6	01.SE200.1501	01.SE200.1509
	6	13,0	01.SE200.1502	01.SE200.1510
	6	15,4	01.SE200.1503	01.SE200.1511
	7	13,0	01.SE200.1504	01.SE200.1512
	7	15,4	01.SE200.1505	01.SE200.1513
	7	17,8	01.SE200.1506	01.SE200.1514
	8	15,4	01.SE200.1507	01.SE200.1515
	8	17,8	01.SE200.1508	01.SE200.1516
300 S	8	15,5	01.SE300.1501	01.SE300.1506
	8	17,9	01.SE300.1502	01.SE300.1507
	10	15,5	01.SE300.1503	01.SE300.1508
	10	17,9	01.SE300.1504	01.SE300.1509
	10	20,3	01.SE300.1505	01.SE300.1510
400 S	12	17,7	01.SE400.1501	01.SE400.1506
	12	20,1	01.SE400.1502	01.SE400.1507
	12	22,5	01.SE400.1503	01.SE400.1508
	14	20,1	01.SE400.1504	01.SE400.1509
	14	22,5	01.SE400.1505	01.SE400.1510
500 S	16	23,0	01.SE500.1501	01.SE500.1503
	16	27,8	01.SE500.1502	01.SE500.1504

Возможна поставка системы Furllex с тросом Dyform.

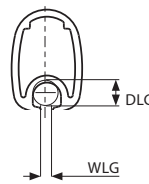
DH, [мм]	DW, [мм]	DD, [мм]	CB, [мм]	CB, [мм]	E, [мм]	F, [мм]	ID, [мм]	W2, [мм]	D2 пальца скобы, [мм]	Ø узла регулировки форштага, [мм]	Удлиняющая вставка H, [мм]	Артикул узла шкива форштага
100	60	120	25	25	215	360	17	8,5	8	-	-	01.SE007.0001
100	60	120	25	25	215	360	19	11	10	-	-	01.SE007.0001
100	80	152	60	60	280	360	17	8,5	8	-	-	01.SE007.0001
100	80	152	60	60	280	360	19	11	10	-	-	01.SE007.0001
100	80	152	60	60	280	360	24	11	10	50	90	01.SE007.0002
120	94	186	60	60	330	440	24	11	10	60	90	01.SE007.0002
120	94	186	60	60	330	440	24	12,5	12	60	90	01.SE007.0002
120	94	186	60	60	330	440	31	15,5	14	60	130	01.SE007.0003
147	113	216	80	80	400	550	31	15,5	14	80	130	01.SE007.0003
147	113	216	80	80	400	550	34	16	16	80	130	01.SE007.0003
200	140	250	95	95	535	620	40	21	19	100	190	01.SE007.0003
200	140	250	95	95	535	620	50	23	22	100	190	01.SE007.0003
200	140	250	95	95	535	620	50	22	22	100	-	01.SE007.0004

Удлиняющая вставка Furlex: Используется для увеличения стандартного расстояния между барабаном и палубой, например, для обеспечения высоты необходимой якорному устройству

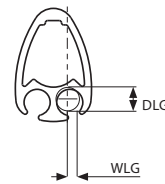
\*\*Верхний наконечник должен быть MNY-типа

Тип и серия системы Furlex	Наименьший внутренний Ø ликпаза (DLG) [мм]	Расстояние между наружными кромками ликпаза (WLG) [мм]
50S	6,0	2,6
100S	6,0	3,0
200S	6,0	3,0
300S	7,5	3,0
400S	8,0	3,0
500S	9,2	3,0

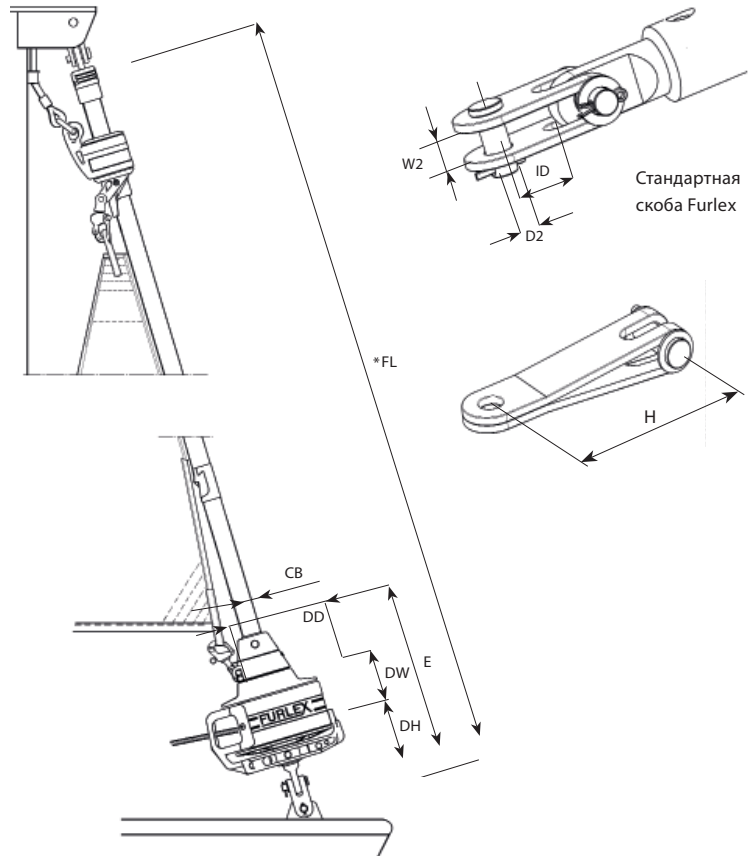
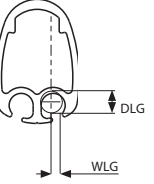
Furlex 50S



Furlex 100S



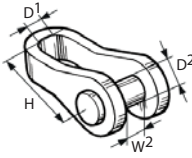
Furlex 200S-500S



## СКОБЫ

Если Ваша лодка оборудована палубным носовым якорным клюзом, может оказаться необходимым закрепить нижний узел системы Furllex несколько выше, для обеспечения подъёма-отдачи якоря. Для этого имеется выбор удлиняющих вставок.

Если нижний узел закреплён с помощью удлиняющей вставки, скоба Furllex «вилка/вилка», должна быть установлена между вставкой и штагпунтсом, к которому крепится форштаг.

Скоба «отверстие/вилка»	Ø форштага, [мм]	Длина Н, [мм]	Ø пальца скобы D2, мм	Внутреннее расстояние между щеками вилки W2, [мм]	Ø отв. скобы D1, [мм]	Артикул
	4	25	8	8	8	01.SE008.1501
	5	35	9,5	10	10	01.SE008.1502
	6	40	11	12	11	01.SE008.1503
	7	45	13	12	13	01.SE008.1504
	8	50	15,8	12	16	01.SE008.1505
	10	65	15,8	20	16	01.SE008.1506
	12	95	19	22	20	01.SE008.1507
	14	95	22	22	23	01.SE008.1508
	16	120	22	25	23	01.SE008.1509

Может быть использована для удлинения системы Furllex. Для установки ниже стандартной скобы «вилка/вилка» или на верхний наконечник троса Furllex

Стандартная скоба Furllex «вилка/вилка»	Ø форштага, [мм]	Длина Н, [мм]	Ø пальца скобы D1, [мм]	Ø пальца скобы D2, [мм]	Внутр. расстояние между щеками вилки W1, [мм]	Внутр. расстояние между щеками вилки W2, [мм]	Артикул
	4	25	8	8	7,5	8,5	01.SE009.1501
	5	30	10	10	10	11	01.SE009.1502
	6	40	12	10	11	11	01.SE009.1503
	7	40	12	12	11	12,5	01.SE009.1504
	8	50	14	14	14	15,5	01.SE009.1505
	10	55	16	16	14	16	01.SE009.1506
	12	65	19	19	20,5	21	01.SE009.1507
	14	80	22	22	20,5	23	01.SE009.1508
	16	85	25	22	22	26	01.SE009.1509

Скоба «Т/вилка»	Диаметр форштага, [мм]	Длина Н, [мм]	Диаметр пальца скобы D2, [мм]	Внутреннее расстояние между щеками вилки W2, [мм]	Артикул
	4	60	8	8	01.SE010.1501
	5	70	9,5	10	01.SE010.1502
	6	80	11	12	01.SE010.1503
	7	90	13	14	01.SE010.1504
	8	100	15,8	16	01.SE010.1505

Необходима для присоединения системы Furllex к крепёжной пластине Seldén для Т-образных наконечников

Скоба «полусфера/отверстие» со скобой «вилка/вилка»	Ø форштага, [мм]	Длина Н, [мм]	Ø пальца скобы D2, [мм]	Внутреннее расстояние между щеками вилки W2, [мм]	Высота полусферической головки НВ, [мм]	Радиус R, [мм]	Ø полусферической головки D1, [мм]	Артикул
	5	138	10	11	8,5	10	26	01.SE011.1501
	6	152	10	11	8	10	26	01.SE011.1502
	7	157	12	12,5	9	15	34	01.SE011.1503
	7	153	12	12,5	11	13	26	01.SE011.1504
	8	197	16	15,5	9	15	34	01.SE011.1505
	10	202	16	16	9	15	34	01.SE011.1506
	12	226	19	21	8,5	15	34	01.SE011.1507

Необходима для установки системы Furllex на некоторые мачты не произведенные Seldén

Скоба «отверстие/вилка»	Ø форштага, [мм]	Длина Н, [мм]	Ø пальца скобы D2, [мм]	Внутр. расстояние между щеками вилки W2, [мм]	Ø ответстия D1, [мм]	Толщина W2, [мм]	Артикул
	6	90	12	11	12	6	01.SE012.1501
	7	90	12	11	12	6	01.SE012.1501
	8	130	16	14	16,5	10	01.SE012.1502
	10	130	16	14	16,5	10	01.SE012.1502
	12	190	19	20,5	20	12	01.SE012.1503
	14	190	22	20,5	22,5	16	01.SE012.1504

\*Стандартная скоба Furllex «вилка/вилка» всегда устанавливается между удлиняющей вставкой и штагпунтсом Вашей лодки для обеспечения безопасного сочленения при любом из возможных направлений изгиба.



## FURLEX TD

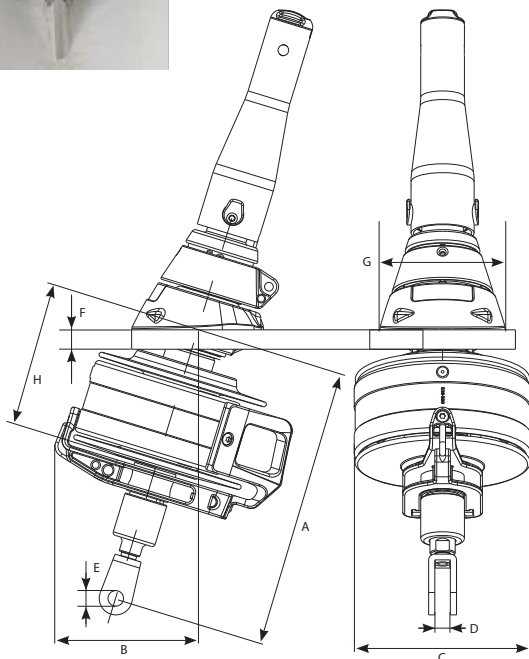
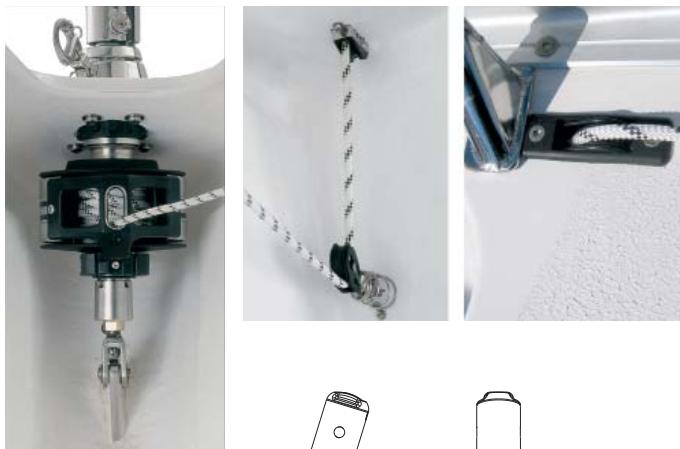
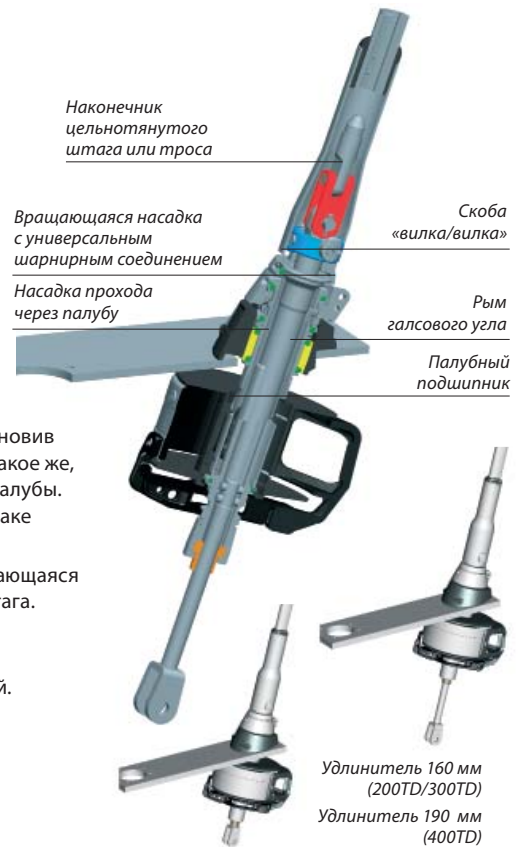
с барабаном под палубой



Увеличьте длину передней шкаторины стакселя и улучшите внешний вид Вашей яхты, установив Furlex TD с барабаном под палубой. Свободное вращение галсового вертлюга абсолютно такое же, как и на других сериях Furlex. Однако галсовый угол крепится на минимальной высоте от палубы. Это позволяет устанавливать более эффективные стаксели. А более свободная палуба на баке является дополнительным преимуществом!

Furlex TD сконструирован для крепления под палубой и прохода системы через неё. Вращающаяся насадка с универсальным шарнирным соединением создает свободное крепление форштага. С системой Furlex TD Вы избежите заливания цепного ящика.

С небольшим количеством воды всё же проникающей в него, легко справятся штатные шпигаты цепного ящика. Furlex TD подходит для установки на яхтах различных размеров. Крепление «вилка» под барабаном может быть удлинено до скобы штагпунса находящейся под палубой.



Тип	Ø форштага, [мм]	Макс. длина форштага, [м]*	Артикул
200TD	6	10,4	01.SE200.1517
		12,8	01.SE200.1518
		15,2	01.SE200.1519
	7	12,8	01.SE200.1520
		15,2	01.SE200.1521
		17,6	01.SE200.1522
300TD	8	15,2	01.SE200.1523
		17,6	01.SE200.1524
	10	15,2	01.SE300.1511
		17,6	01.SE300.1512
400TD	12	15,2	01.SE300.1513
		17,6	01.SE300.1514
		20,0	01.SE300.1515
	14	17,4	01.SE400.1511
		19,8	01.SE400.1512
		22,2	01.SE400.1513
		19,8	01.SE400.1514
		22,2	01.SE400.1515

\* Существующая длина форштага по осям креплений

Тип	A, [мм]	B, [мм]	C, [мм]	D, [мм] Ø форштага	E, Ø форштага	F макс., [мм]	G, [мм]	H, [мм]
200TD	290-450	150	182	14 (6 и 7) 16 (8)	14 (6 и 7) 16 (8)	20	130	150
300TD	330-490	170	214	21,5 (8 и 10)	16 (8 и 10)	20	142	175
400TD	440-630	210	255	22 (12 и 14)	20 (12 и 14)	26	194	210

## FURLEX E/TDE

с электрическим приводом



## Под палубой или над ней – выбор Ваш

Furlex E предлагается и в варианте установки над палубой, и с барабаном под палубой. Главным преимуществом системы с барабаном под палубой является большая эффективность стакселя обусловленная максимальной длиной его передней шкаторины. Дополнительное преимущество – более свободная палуба на баке.

Установка Furlex 200TDE.

Коробка подключения водонепроницаема.

## СДЕЛАЙТЕ СИСТЕМУ С ЭЛЕКТРИЧЕСКИМ ПРИВОДОМ FURLEX E ИЗ ВАШЕЙ РУЧНОЙ FURLEX S

Исполнение с электрическим приводом легко получить путём переоборудования уже установленной на Вашей яхте ручной системы Furlex 200S или 300S. Направляющее устройство рифшкота, элементы его проводки и барабан просто заменяются узлом электрического привода Furlex E. При этом длина передней шкаторины остаётся прежней и никаких изменений в конструкцию стакселя вносить не требуется.



Ручной  
Furlex 200S



Демонтируйте направляющее устройство рифшкота, элементы его проводки и половинки барабана.



Готово к монтажу узла электрического привода



Подключите кабели, заходящие в Furlex 200E снизу. Сделано!



Скоба повышенной прочности надёжно противостоит нагрузкам на скручивание.

Удлиняющая вставка применима для увеличения высоты барабана над палубой в случае необходимости обеспечения подъёма-отдачи якоря.



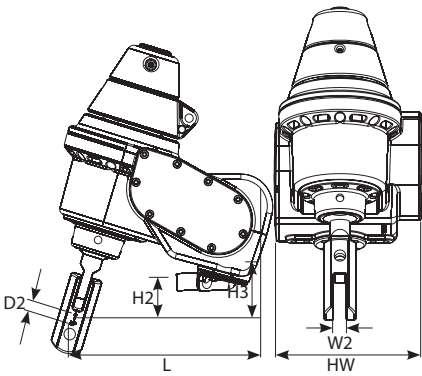
В случае отсутствия напряжения в бортовой сети Furlex E может приводиться в действие вручную.



Изготовлен из материалов высшего качества и повышенной износостойкости для увеличения срока службы.



Регклировочные винты позволяют точно выставить корпус Furlex.



## СПЕЦИФИКАЦИЯ FURLEX E

Тип	Ø форштага, [мм]	L <sub>1</sub> [мм]	HЗ, [мм]	HW, [мм]	W2, [мм]	Ø D2, [мм]	H2, [мм]
200E	6	225	60	160	12	10	45
	7				14	12	
	8				14	14	
300E	8	260	80	210	141	14	65
	10				16	16	
400E	12	314	159	218	21	20	135
	14				23	22,5	

Тип	форштаг		Комплекты Furlex E (не включают блок управления)						Комплект управления* Артикул	
	Ø [мм]	Макс. дл. на [м]	Стандартная версия Артикул		Включая узел регулировки форштага Артикул		TDE (с барабаном под палубой) Артикул		12B	24B
			12B	24B	12B	24B	12B	24B		
200E	6	10,6	01.SE200.1525	–	01.SE200.1533	–	01.SE200.1541	–	01.SE013.0001	–
	6	13,0	01.SE200.1526	–	01.SE200.1534	–	01.SE200.1542	–		
	6	15,4	01.SE200.1527	–	01.SE200.1535	–	01.SE200.1543	–		
	7	13,0	01.SE200.1528	–	01.SE200.1536	–	01.SE200.1544	–		
	7	15,4	01.SE200.1529	–	01.SE200.1537	–	01.SE200.1545	–		
	7	17,8	01.SE200.1530	–	01.SE200.1538	–	01.SE200.1546	–		
	8	15,4	01.SE200.1531	–	01.SE200.1539	–	01.SE200.1547	–		
300E	8	15,5	01.SE300.1516	01.SE300.1521	01.SE300.1526	01.SE300.1531	01.SE300.1536	01.SE300.1541	01.SE013.0002	01.SE013.0003
	8	17,9	01.SE300.1517	01.SE300.1522	01.SE300.1527	01.SE300.1532	01.SE300.1537	01.SE300.1542		
	10	15,5	01.SE300.1518	01.SE300.1523	01.SE300.1528	01.SE300.1533	01.SE300.1538	01.SE300.1543		
	10	17,9	01.SE300.1519	01.SE300.1524	01.SE300.1529	01.SE300.1534	01.SE300.1539	01.SE300.1544		
	10	20,3	01.SE300.1520	01.SE300.1525	01.SE300.1530	01.SE300.1535	01.SE300.1540	01.SE300.1545		
400E	12	17,7	01.SE400.1516	01.SE400.1521	01.SE400.1526	01.SE400.1531	01.SE400.1536	01.SE400.1541	01.SE013.0004	01.SE013.0005
	12	20,1	01.SE400.1517	01.SE400.1522	01.SE400.1527	01.SE400.1532	01.SE400.1537	01.SE400.1542		
	12	22,5	01.SE400.1518	01.SE400.1523	01.SE400.1528	01.SE400.1533	01.SE400.1538	01.SE400.1543		
	14	20,1	01.SE400.1519	01.SE400.1524	01.SE400.1529	01.SE400.1534	01.SE400.1539	01.SE400.1544		
	14	22,5	01.SE400.1520	01.SE400.1525	01.SE400.1530	01.SE400.1535	01.SE400.1540	01.SE400.1545		

\*Включая палубное уплотнение, коробку подключения, блок управления, выключатели и инструкцию.  
Комплект управления заказывается отдельно, часто до заказа комплекта Furlex E

**Кабели и предохранители, входящие в комплект:**

система Furlex — коробка подключения; блок управления — выключатели;  
блок управления — панель управления; предохранитель для цепи регулирования блока управления.

**Кабели и предохранители, не входящие в комплект:**

коробка подключения — блок управления;  
блок управления — аккумуляторные батареи;  
предохранитель системы энергоснабжения.

Тип	Ø форштага, [мм]	Комплекты переоборудования (включая блок управления)			
		Артикул (Переоборудование S → E)		Артикул (Переоборудование TD → TDE)	
		12B	24B	12B	24B
200E	6	01.SE014.0001	–	01.SE014.0004	–
	7	01.SE014.0002			
	8	01.SE014.0003			
300E	8	01.SE015.0001	01.SE015.0003	01.SE015.0005	01.SE015.0006
	10	01.SE015.0002	01.SE015.0004		
400E	12	01.SE016.0001	01.SE016.0003	01.SE016.0005	01.SE016.0006
	14	01.SE016.0002	01.SE016.0004		

Опции	Артикул
Блок дистанц. управления, включая приемник	01.SE017.0001
Блок дистанц. управления, исключая приемник	01.SE017.0002
Дополнительный приемник	01.SE017.0003
Панель для выключателей из нержавеющей стали 100 x 56 x 3 мм	01.SE017.0004
Ручка аварийного привода с квадратным концевиком ½" x ½"	01.SE017.0005
Удлиняющая вставка «отверстие/вилка» Ø6/7 мм L=90 мм	01.SE017.0006
Удлиняющая вставка «отверстие/вилка» Ø8/10 мм L=130 мм	01.SE017.0007
Удлин. вставка «отверстие/вилка» Ø12 мм L=190 мм	01.SE017.0008
Удлиняющая вставка «отверстие/вилка» Ø14 мм L=190 мм	01.SE017.0009